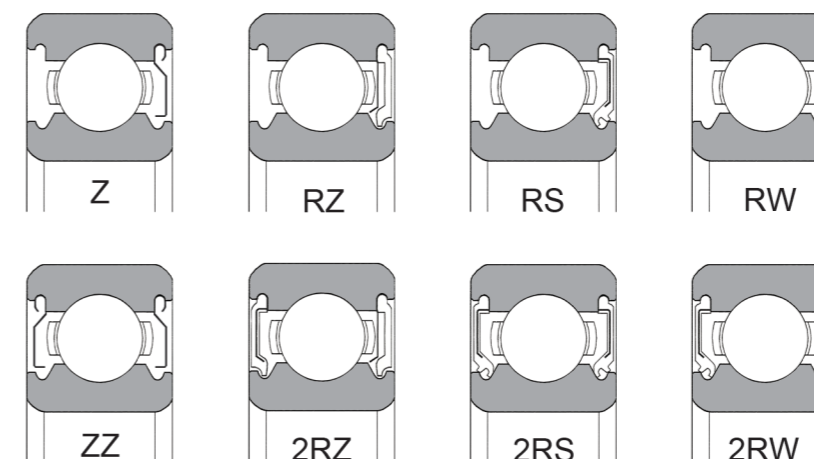
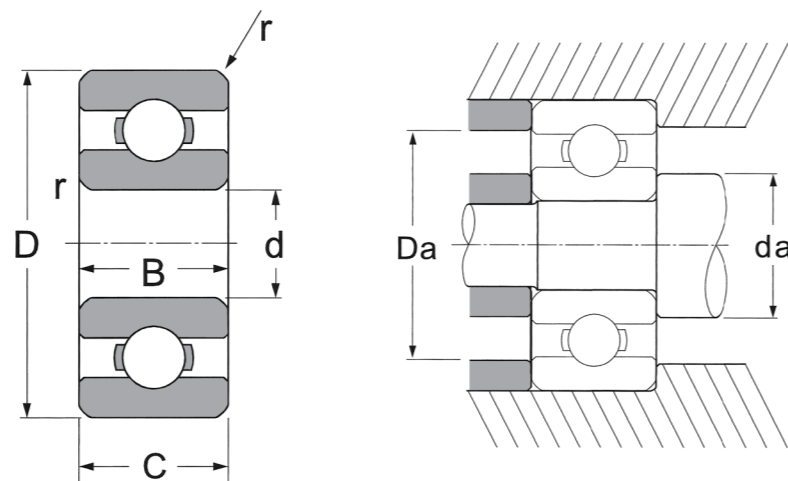


SÉRIE 69



| Opções mais comuns | |
|--------------------|-------------------------------|
| Z: | Uma blindagem |
| ZZ: | Duas blindagens |
| RZ: | Uma vedação sem contato |
| 2RZ: | Duas vedações sem contato |
| RS: | Uma vedação com contato |
| 2RS: | Duas vedações com contato |
| RW: | Uma vedação de baixo torque |
| 2RW: | Duas vedações de baixo torque |
| C0: | Folga interna normal |
| C3: | Folga interna > normal |
| EMQ: | Qualidade p/ motor elétrico |

Todas as combinações de blindagem / vedação disponíveis

| Nº básico do rolamento | Dimensões | | | | Dimensões de encosto | | | | | | | | | |
|------------------------|-----------|--------|----|--------|----------------------|--------|---------|-------|----------|-------|----------|-------|----------|-------|
| | d | | D | | B, C | | r (min) | | da (min) | | da (max) | | Da (max) | |
| | mm | Pol | mm | Pol | mm | Pol | mm | Pol | mm | Pol | mm | Pol | mm | Pol |
| 693 | 3 | 0.1181 | 8 | 0.3150 | 3 | 0.1181 | 0.15 | 0.006 | 4.3 | 0.169 | 4.3 | 0.169 | 7.3 | 0.287 |
| 694 | 4 | 0.1575 | 11 | 0.4331 | 4 | 0.1575 | 0.20 | 0.008 | 5.2 | 0.205 | 5.2 | 0.205 | 9.8 | 0.386 |
| 695 | 5 | 0.1969 | 13 | 0.5118 | 4 | 0.1575 | 0.20 | 0.008 | 6.6 | 0.260 | 6.6 | 0.260 | 11.4 | 0.449 |
| 696 | 6 | 0.2362 | 15 | 0.5906 | 5 | 0.1969 | 0.30 | 0.012 | 7.6 | 0.299 | 7.6 | 0.299 | 13.4 | 0.528 |
| 697 | 7 | 0.2756 | 17 | 0.6693 | 5 | 0.1969 | 0.30 | 0.012 | 9.0 | 0.354 | 9.0 | 0.354 | 15.0 | 0.591 |
| 698 | 8 | 0.3150 | 19 | 0.7480 | 6 | 0.2362 | 0.30 | 0.012 | 10.0 | 0.394 | 10.0 | 0.394 | 16.5 | 0.650 |
| 699 | 9 | 0.3543 | 20 | 0.7874 | 6 | 0.2362 | 0.30 | 0.012 | - | - | - | - | - | - |
| 6900 | 10 | 0.3937 | 22 | 0.8661 | 6 | 0.2362 | 0.30 | 0.012 | 12.0 | 0.472 | 13.0 | 0.512 | 20.0 | 0.787 |
| 6901 | 12 | 0.4724 | 24 | 0.9449 | 6 | 0.2362 | 0.30 | 0.012 | 14.0 | 0.551 | 15.0 | 0.591 | 22.0 | 0.866 |
| 6902 | 15 | 0.5906 | 28 | 1.1024 | 7 | 0.2756 | 0.30 | 0.012 | 17.0 | 0.669 | 17.5 | 0.689 | 26.0 | 1.024 |
| 6903 | 17 | 0.6693 | 30 | 1.1811 | 7 | 0.2756 | 0.30 | 0.012 | 19.0 | 0.748 | 20.0 | 0.787 | 28.0 | 1.102 |
| 6904 | 20 | 0.7874 | 37 | 1.4567 | 9 | 0.3543 | 0.30 | 0.012 | 22.0 | 0.866 | 24.0 | 0.945 | 35.0 | 1.378 |
| 6905 | 25 | 0.9843 | 42 | 1.6535 | 9 | 0.3543 | 0.30 | 0.012 | 27.0 | 1.063 | 29.0 | 1.142 | 40.0 | 1.575 |
| 6906 | 30 | 1.1811 | 47 | 1.8504 | 9 | 0.3543 | 0.30 | 0.012 | 32.0 | 1.260 | 34.0 | 1.339 | 45.0 | 1.772 |

| Nº básico do rolamento | Carga Básica | | Fator | Limite de Velocidade (100RPM) | | Esferas | | Peso (aprox) | |
|------------------------|--------------|-------|----------------|-------------------------------|-------|---------|----------|--------------|--------|
| | Cr | Cor | | Graxa | Óleo | Nº | Diâmetro | lbs | kg |
| | KN | KN | f ₀ | rpm | rpm | | mm | | |
| 693 | 0.560 | 0.180 | 12.0 | 61000 | 68000 | 6 | 1.588 | 0.0013 | 0.0006 |
| 694 | 0.276 | 0.276 | 12.3 | 50000 | 56000 | 7 | 2.000 | 0.0040 | 0.0018 |
| 695 | 1.080 | 0.430 | 12.7 | 44000 | 51000 | 8 | 2.000 | 0.0053 | 0.0024 |
| 696 | 1.350 | 0.530 | 12.9 | 40000 | 46000 | 8 | 2.381 | 0.0084 | 0.0038 |
| 697 | 1.610 | 0.715 | 13.2 | 37000 | 43000 | 9 | 2.381 | 0.0114 | 0.0052 |
| 698 | 1.990 | 0.865 | 13.5 | 37000 | 42000 | 7 | 3.500 | 0.0161 | 0.0073 |
| 699 | 2.480 | 1.090 | 13.7 | 34000 | 40000 | 9 | 2.381 | 0.0180 | 0.0082 |
| 6900 | 2.700 | 1.270 | 14.0 | 32000 | 38000 | 12 | 2.381 | 0.0198 | 0.0090 |
| 6901 | 2.890 | 1.460 | 14.5 | 31000 | 36000 | 9 | 3.500 | 0.0242 | 0.0110 |
| 6902 | 4.100 | 2.060 | 14.8 | 27000 | 31000 | 10 | 3.969 | 0.0352 | 0.0160 |
| 6903 | 4.650 | 2.580 | 14.7 | 25000 | 29000 | 11 | 3.969 | 0.0396 | 0.0180 |
| 6904 | 6.400 | 3.700 | 14.7 | 20000 | 24000 | 11 | 4.763 | 0.0792 | 0.0360 |
| 6905 | 7.050 | 4.550 | 15.4 | 17000 | 21000 | 13 | 4.763 | 0.0924 | 0.0420 |
| 6906 | 7.250 | 5.000 | 15.8 | 16000 | 19000 | 14 | 4.763 | 0.1056 | 0.0480 |